



KAMIKAZE / FREEFALL

Technische Daten

Rutschentyp	Körperutsche
Wassermenge	90 m ³ /h
Kapazität	120 Personen/h
Gefälle	15 – 25%
Schwierigkeitsgrad	Schwarz
Geeignet ab	8 Jahren
Auslauf	siehe Seite 63

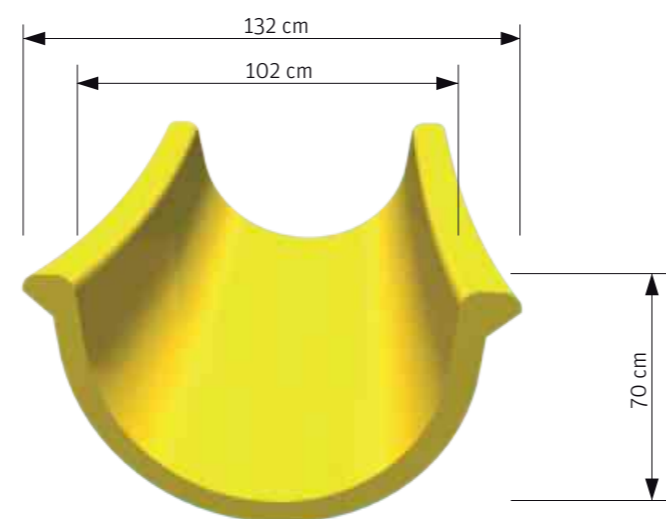
Kurzbeschreibung

Nur für Unerschrockene, pures Adrenalin in Rutschenform

Was aussieht wie der freie Fall, fühlt sich auch so an. Kamikaze- oder FreeFall-Rutschen simulieren den freien Fall, dabei werden innerhalb kürzester Zeit hohe Geschwindigkeiten erreicht, die in einem speziellen Landebecken sicher abgebremst werden. Der Rutschvorgang dauert nur wenige Sekunden, die eigene Angst am Start zu überwinden in der Regel etwas länger.

Eine Kamikaze- oder FreeFall-Rutsche ist die ideale Ergänzung zu einer bestehenden Wasserrutsche oder Rutschenanlage.

Querschnitt



Strandbad KuBa, Rheinfelden, Schweiz



Aquapark, Antalya, Türkei



Strandbad KuBa, Rheinfelden, Schweiz

TYP SCHWIERIGKEIT

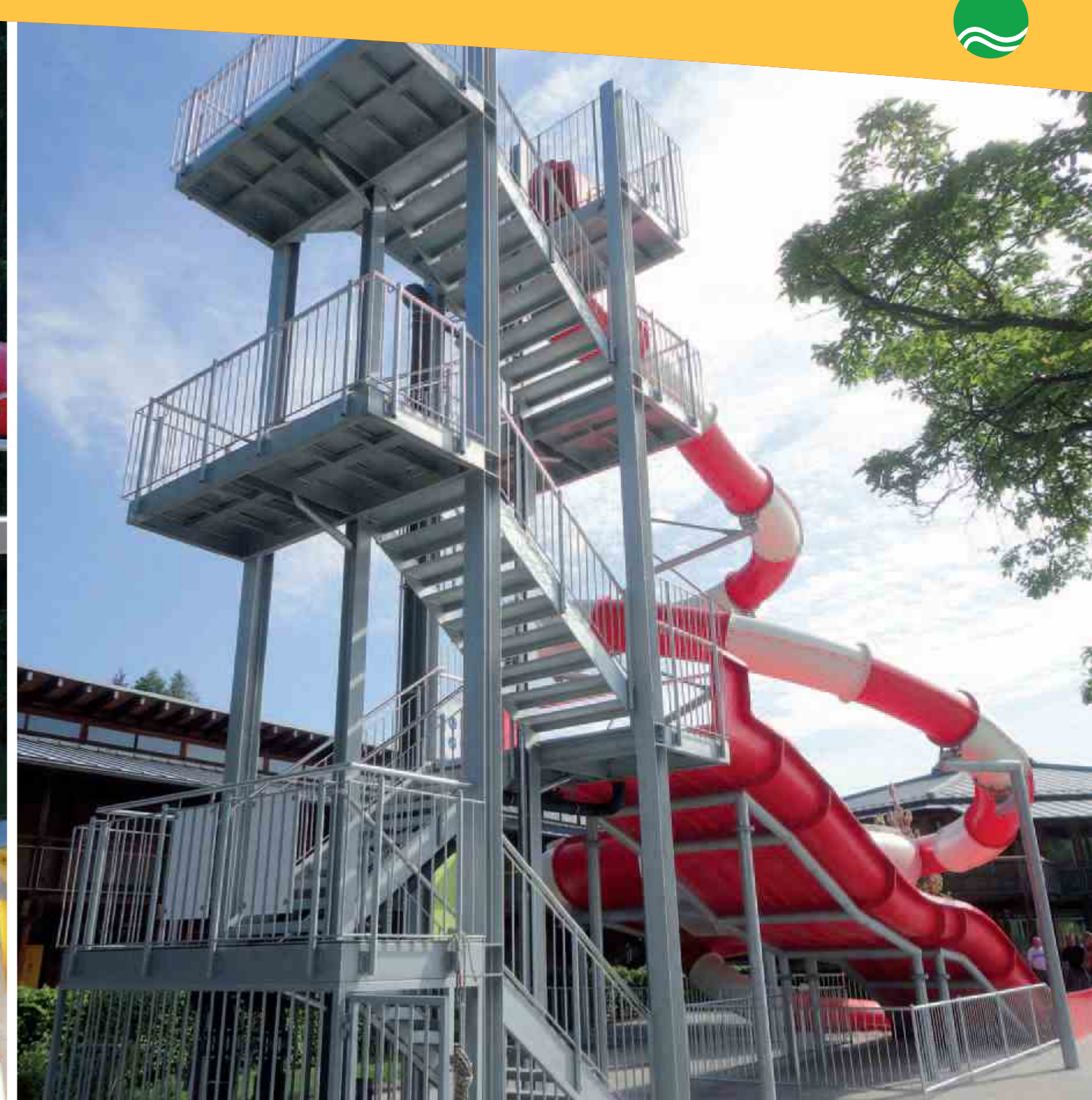
TREPPEN

Der sichere Aufstieg

Ein wichtiger Bestandteil von Rutschenanlagen sind die Treppen und Aufgänge. Sicherheit, Komfort und die Qualität der verwendeten Materialien sind wichtige Merkmale, die unmittelbare Auswirkungen auf den Eindruck und die Lebensdauer einer Anlage haben.

Unser Angebot an Treppen und Aufgängen beinhaltet Wendeltreppen, geradläufige Treppen und schlüsselfertige Rutschentürme. Aus Fachwissen und Erfahrung entstehen Treppenanlagen in höchster Qualität.

Von der einfachen Wendeltreppe bis zum schlüsselfertigen Rutschenturm sind wir der richtige Ansprechpartner für den sicheren Aufstieg.



AUSLÄUFE

... mit System

Unsere Auslaufsysteme wurden für viele unterschiedliche Anforderungen konzipiert und entwickelt. Wir bieten für alle Wasserrutschentypen einen passenden und normgerechten Sicherheitsauslauf. Der Auslauf kann dabei in ein bestehendes Becken eingesetzt oder als eigenständiges Auslaufbecken realisiert werden.

Maximale Sicherheit bei höchstmöglichem Komfort, hohe Produktqualität und ein ansprechendes Design, das sind die Ansprüche, die wir an unsere Auslaufsysteme stellen. Und sollte einmal nicht der richtige Auslauf dabei sein, so realisieren wir gerne Sonderanfertigungen, die Ihren speziellen Anforderungen und Wünschen entsprechen.

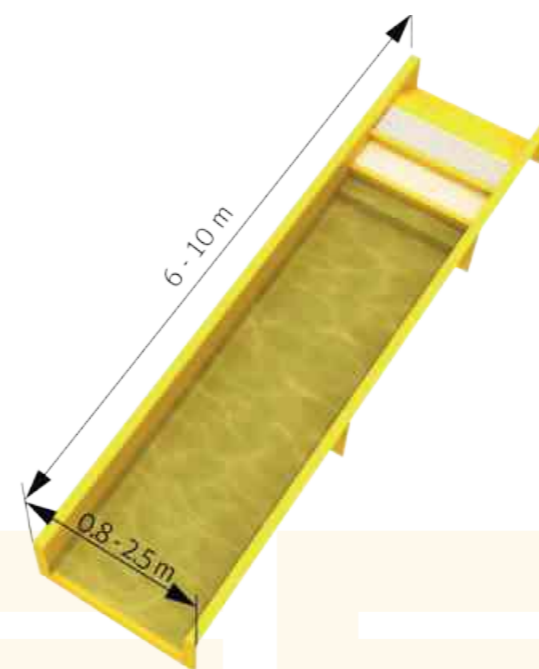
Gerne unterstützen wir Sie mit unserem Fachwissen und unserer Erfahrung bei der Planung Ihrer Freizeitanlage.



1 UNIVERSA

Der Vielseitige

Der Universa ist der Auslauf für alle Fälle. Ob offen oder komplett überdacht, ob im Innenbereich oder als Anbau im Außenbereich, alles ist möglich. Der Auslauf kann abgesenkt oder auf den Boden gestellt werden. Der Ausstieg aus dem Becken erfolgt über eine im Auslauf integrierte Treppe.



2 SOFA

Der Komfortable

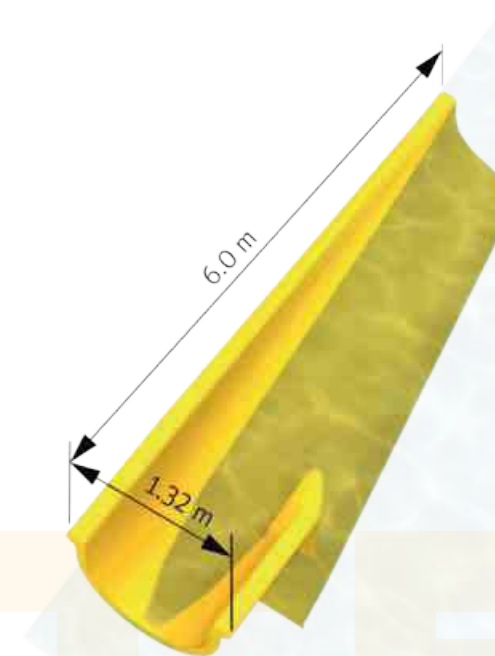
Der Sofa-Auslauf bietet maximale Sicherheit bei höchstmöglichem Komfort. Der Auslauf kann abgesenkt oder auf den Boden gestellt werden. Der Ausstieg erfolgt über eine seitlich im Auslauf integrierte Treppe.



3 SOFA SPEZIAL

Der Neue

Der Sofa-Spezial-Auslauf ist für die sanfte Landung in ein bestehendes Becken entwickelt worden. Der Badegast wird sicher aus der Rutschlinie geleitet, Zusammenstöße im Auslaufbereich werden so verhindert. Der Sofa-Spezial-Auslauf entspricht den neuesten Sicherheitsanforderungen und ersetzt den veralteten Plumpsauslauf.



SICHERHEIT

Safety First

Wasserrutschen sind Sportgeräte, die so gebaut und betrieben werden müssen, dass bei bestimmungsgemäsem Gebrauch keine Verletzungen und Gesundheitsschäden entstehen können. Die Normen EN 1069 Teil 1 und 2 legen sicherheitstechnische Anforderungen für die Planung, den Bau und den Betrieb von Wasserrutschen fest sowie deren Dokumentation und Abnahmeprüfung.

Die Sicherheit der Badegäste hat für uns oberste Priorität. Wir bieten eine grosse Auswahl an Anleitungen und Sicherheitssystemen, die den sicheren Betrieb einer Wasserrutsche ermöglichen. Die Technik wurde für den Einsatz unter extremen Bedingungen entwickelt.

TÜV

Geprüft und abgenommen

Die in den Normen definierten sicherheitstechnischen Anforderungen werden vor der ersten Inbetriebnahme einer Wasserrutsche durch den TÜV geprüft und abgenommen. Der Prüfbericht des TÜV und die Betriebsanleitung der Klarer Freizeitanlagen AG enthalten alle wichtigen Informationen zum sicheren Betrieb der Anlage.



ANLEITUNG

Benutzerregeln

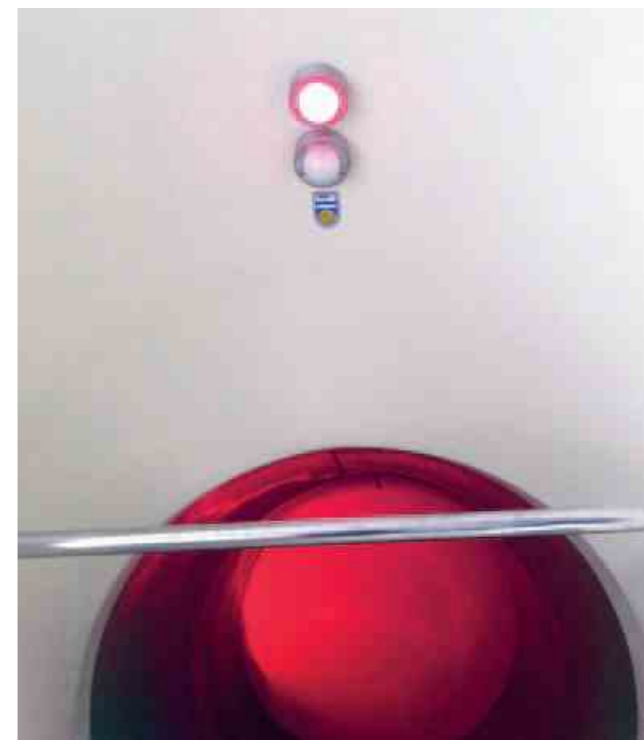
Die Rutschanleitung gehört zur Grundausstattung einer jeden Wasserrutsche und beinhaltet wichtige Informationen und Verhaltensregeln für die Badegäste. Unsere Sicherheitssysteme unterstützen die Einhaltung dieser Benutzerregeln.



AMPEL

Intervall- oder sensorgesteuert

Die Ampel steuert wie schnell nacheinander gerutscht werden kann. Eine intervallgesteuerte Ampel schaltet nach einer vor-eingestellten Zeit wieder auf grün, die sensorgesteuerte Ampel gibt die Wasserrutsche erst wieder frei, wenn der Badegast einen bestimmten Punkt in der Rutsche passiert hat. Eine Ampel kann im Startelement eingebaut oder als eigenständiges System montiert werden.



DREHKREUZ

Höchstmögliche Sicherheit

Das Drehkreuz verhindert den Zutritt zum Startbereich und erfüllt die sicherheitstechnischen Anforderungen an Wasserrutschen mit höheren Geschwindigkeiten. Das Drehkreuz wird erst wieder freigegeben, wenn der Badegast das Auslaufbecken (durch ein weiteres Drehkreuz) verlassen hat.



VIDEOSYSTEM

Abgesichert

Das Videosystem mit Echtzeitaufnahme ermöglicht eine Überwachung des Start- und/oder des Landebereichs. Das System dient der Überwachung und der Beweissicherung bei nicht bestimmungsgemäsem Gebrauch einer Wasserrutsche. Gefährliche Situationen können so schneller erkannt und Unfälle rekonstruiert werden.





Was wir für Sie tun können

Sie interessieren sich für eine neue Wasserrutsche?

Egal ob Sie völliges Neuland betreten oder bereits über Fachkenntnisse verfügen, egal ob Sie eine einfache Kinderrutsche oder einen ganzen Wasserpark planen, wir unterstützen Sie gerne. Wir kennen den Markt und die aktuellen Trends und verfügen über das notwendige Fachwissen und eine langjährige Erfahrung.

Damals wie heute ist es unser erklärtes Ziel, die Freude, die wir an unseren Wasserrutschen haben, an unsere Kunden und deren Badegäste weiterzugeben.

system klarer



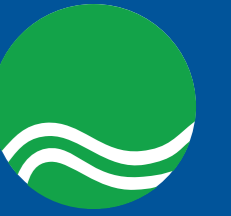
Konzeption und Planung

Sprechen Sie uns an, wir sind für Sie da!

Teilen Sie uns Ihre Vorstellungen mit. Anhand von Planungsunterlagen erstellen wir Ihnen dreidimensionale Zeichnungen und entsprechende Richtpreise oder detaillierte Angebote. Dank neuester CAD-Technologie entstehen so bereits in einem frühen Planungsstadium realitätsnahe Eindrücke der Wasserrutschen, eingebettet in das Umfeld einer Freizeitanlage.

Gerne besuchen wir Sie auch vor Ort und besprechen ein Vorhaben mit Ihnen persönlich. Ein Anruf genügt. Wir verstehen uns nicht nur als Hersteller sondern auch als Dienstleister, wir erläutern Ihnen unsere Produkte und Konzepte und bieten Ihnen Planungs- und Kostensicherheit. Die Visualisierungen auf Seite 6 zeigen exemplarisch ein Konzept mit drei möglichen Ausbaustufen.





Das Unternehmen

Die Klarer Freizeitanlagen AG ist ein traditionsreiches Familienunternehmen mit Hauptsitz in Hallau, im Norden der Schweiz. Umgeben von den Weinbergen des Klettgaus entstehen hier seit über 30 Jahren Wasserrutschen und Wasserattraktionen für Kunden aus der ganzen Welt. Armin Klarer, Gründer der Klarer Freizeitanlagen AG, hat mittlerweile die Geschäftsführung an seine beiden Kinder, Claudia und Stefan Klarer, übergeben. Ein junges Team aus engagierten und motivierten Mitarbeitern betreut Sie von der Beratung über die Planungsphase bis hin zur Umsetzung. Darüber hinaus stehen Ihnen verschiedene Vertretungen in ganz Europa mit Rat und Tat zur Seite.

Unser Qualitätsversprechen

Qualität und Wertbeständigkeit gehören zu den wichtigsten Entscheidungskriterien unserer Kunden in Europa. Aus diesem Grund setzen wir auf einen hohen Qualitätsstandard und eine Planungsleistung, die Ihre Wasserrutschen auch nach vielen Jahren noch zu einer Attraktion machen. Mit dem Wissen und der Erfahrung aus über drei Jahrzehnten planen wir Wasserrutschen auf engstem Raum und erstellen zielgruppenspezifische Konzepte unter Berücksichtigung der Wirtschaftlichkeit.



S. Klarer

C. Klarer

system klarer



Klarer Freizeitanlagen AG
Dickstrasse 4 | 8215 Hallau | Schweiz
Tel. +41 (0)52 687 06 06
Fax +41 (0)52 687 06 00
klarer@klarere.com | www.klarere.com

You Tube



Acquaworld, Concorezzo, Italien